



SKDA-05K-1H0 回路电阻测试仪专用电源

概述: 该电源满足国家标准中的工作时间要求, 输出电流稳定, 保护功能齐全, 用户可从电源内串接的高精度分流器采集电流信号, 也可另行安装分流器。以满足仪器的测试精度要求。

本规格采用两挡输出方式: 250A 或 500A。

本公司还可为用户提供 5V/100A 10V/100A 10V/200A
10V/300A 8V/150A



电源主要技术指标

型号	SKDA-05K-1H0	
输入参数	交流输入电压	AC: 220V \pm 10%
	频率	47Hz~63Hz
输出参数	输出开路电压	10V
	输出电流	500A/250A 两档 (或 50A~500A 连续可调)
	最大输出功率	4000W
	恒流时的负载能力	500A 时, 负载电阻 \leq 12m Ω ; 150A 时, 负载电阻 \leq 50m Ω
	输出电压纹波	满载时 $<$ 500mVp-p
	电流稳定度	\pm 1.0%
	电压调整率	AC198~242V 范围内 \leq \pm 1.0%
	分流器	500A/75mV (精度 0.5%)
其它	效率	$>$ 70%
	工作方式	风冷: 500A 输出时, 工作 60 秒, 间歇 120 秒, 测量三次
	保护功能	输出超压保护(无自恢复)、过载保护、过热保护(自恢复)
	开启时间	\leq 0.2 秒
安全	启动方式	5V TTL 电平触发启动
	绝缘电阻	$>$ 20M Ω (500V 测试); 湿热时大于 2M Ω
	抗电强度	输入与机壳, AC1.5kV, 1 分钟。10mA 测试 输入与输出, AC1.5kV, 1 分钟。10mA 测试 输出与机壳, DC500V, 1 分钟。10mA 测试
环境	工作环境温度	0 $^{\circ}$ C~+40 $^{\circ}$ C
	存储温度	-10 $^{\circ}$ C~+70 $^{\circ}$ C
电磁兼容		符合 VDE0871 CLASS B. FCC CLASS B. 相关规定
外形尺寸		长*宽*高 240*160*140mm
质量		4.8kg

技术特点

1. 本电源采用开关电源专用模块做脉宽调制控制, 全桥高频开关的拓扑形式;
2. 为适应电磁兼容的要求, 输入端外接高效阻波器, 提高抗干扰能力;
3. 为提高电源的可靠性, 本电源的关键元件采用了较大幅度的冗余设计, 如主开关管, 输出整流管、输入整流桥、输入高压电容、输出滤波电容、主变压器。并设置四重保护功能, 适应各种不利的工作条件。

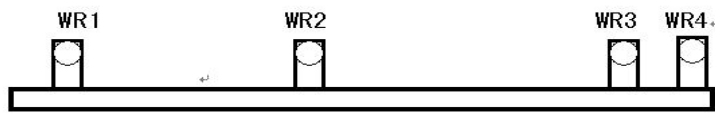
测试须知



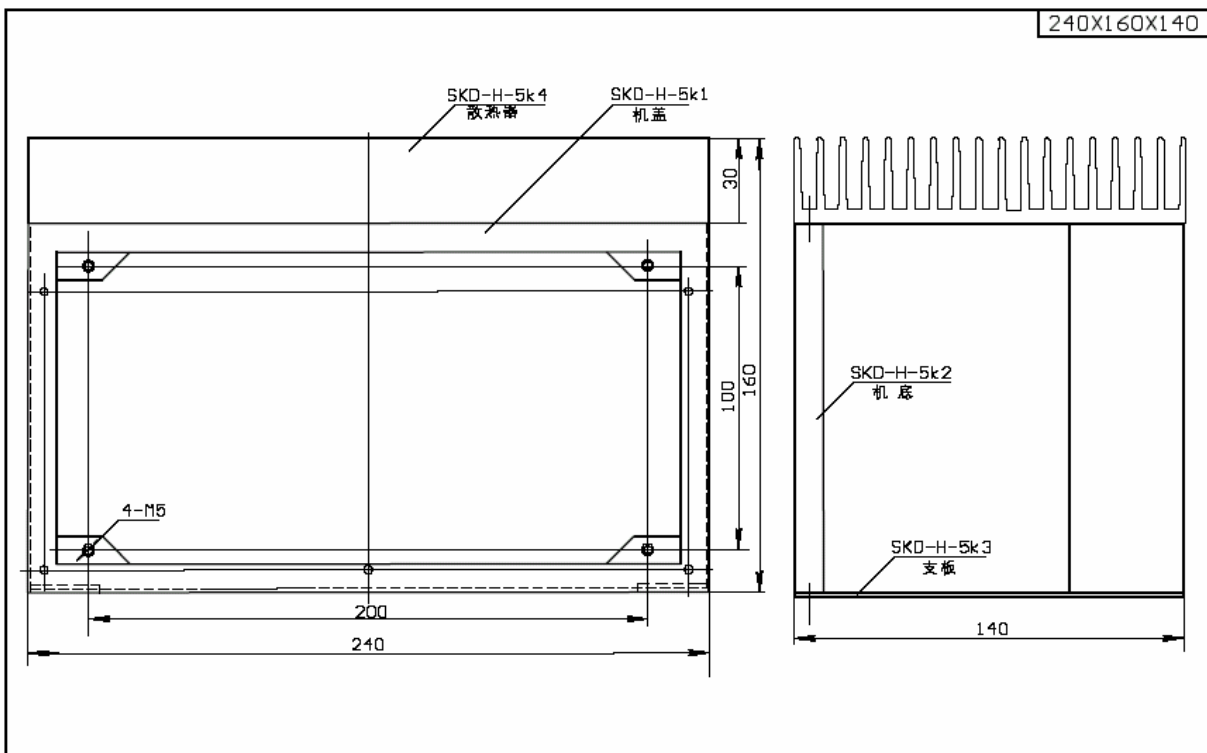
1. 对本电源的测试应符合产品技术指标中的输入输出条件及环境要求;
2. 使用精度符合测试要求的仪表设备; 做输入电压变化试验时, 应使用 10KW 以上自偶调压器, 否则将影响测试精度;
3. 使用电阻负载, 但所使用的电阻阻值不应随温度升高而剧烈变化;
4. 高温实验时, 试验环境应有良好通风;

注意事项

1. 环境温度参照技术指标, 并保证电源周围有良好的通风条件。
2. 本电源输入端外接 20A 以上空气开关, 阻波器安装在市电电源进口处。
3. 引出线说明: 输出 16mm² 导线: Uo+ (红+) Uo- (绿); (引线长度及接线鼻子形式由客户定)
电源控制端子: Jp1 “+5V-” 为 TTL 触发启动端子; Jp2 “Tk” 为转换量程用端子, 短接时为 500A 输出, 开路时为 250A 输出,
输出电流信号由分流器焊片上取出, 分流器规格为: 500A/75mV。
4. 电位器调节功能: (用户不得擅自调整)
WR1----过载保护 (出厂时调好, 用户不得擅自调整)
WR2----输出电压值调节 (出厂时调好在 10V)
WR3--- 输出 500A 恒流值调节 (出厂时调好在 500A)
WR4----输出 250A 恒流值调节 (出厂时调好在 250A)。



控制板调整电位器示意图



机壳安装示意图